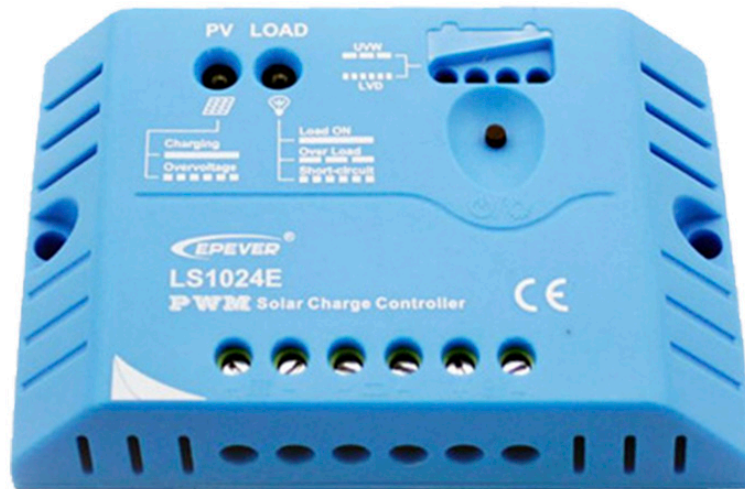


Контроллер заряда Серия LS-E

Руководство пользователя



Номинальное напряжение	LS0512E/LS1012E	12VDC
	LS1024E/LS2024E	12/24VDC
Максимальное входное напряжение от солнечных батарей	LS0512E/LS1012E	30V
	LS1024E/LS2024E	50V
Номинальный ток заряда / разряда	LS0512E	5A
	LS1012E/LS1024E	10A
	LS2024E	20A

Содержание

1	Информация по безопасности	3
2	Общая информация	3
3	Инструкция по установке.....	3
	3.1 Монтаж.....	3
	3.2 Подключение	4
4	Эксплуатация	4
	4.1 Световые индикаторы.....	4
	4.2 Функционал	6
5	Электронная защит и неисправности.....	6
	5.1 Электронная защита.....	6
	5.2 Неисправности.....	7
6	Техническая спецификация	8
7	10

1. Информация по безопасности:

- Прочитайте все инструкции и предостережения в руководстве перед началом установки.
- Внутри контроллера нет деталей, обслуживаемых Пользователем данного оборудования. Не разбирайте и не пытайтесь ремонтировать контроллер.
- Отсоедините солнечный модуль и предохранитель от аккумулятора перед установкой или настройкой контроллера.
- Необходима установка предохранителя между аккумулятором и остальным оборудованием.
- Не допускайте попадания воды в контроллер.
- Убедитесь, что все подключения терминалов затянуты, чтобы избежать чрезмерного нагрева.

2. Общая информация

Контроллеры солнечного заряда серии LS-E получили практичный, современный корпус. Они просты и удобны в использовании, а также выполняют следующие ключевые функции:

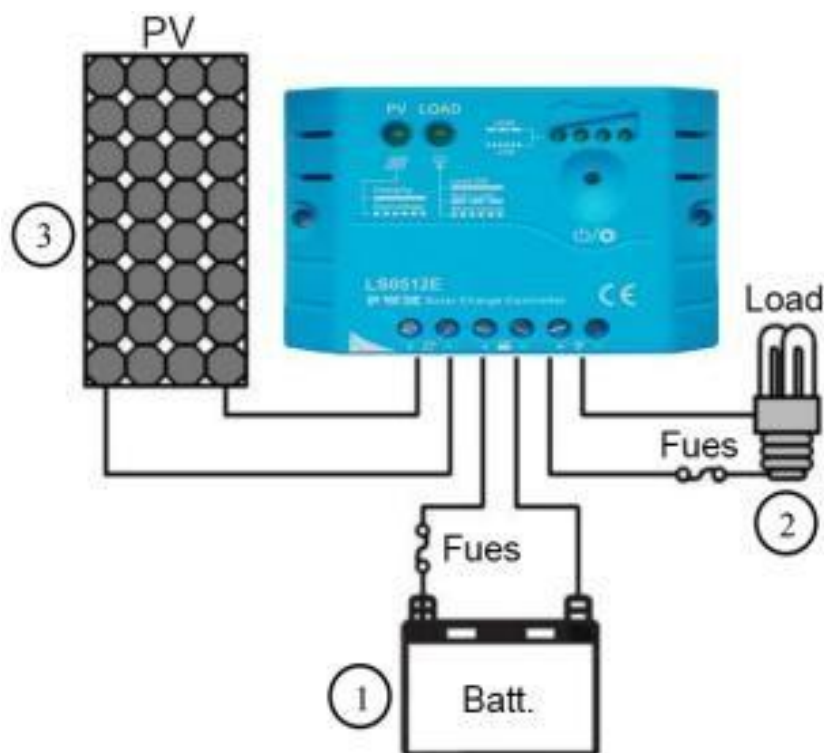
- Высокая эффективность ШИМ-заряда контроллеров LS-E увеличивает срок службы аккумуляторных батарей и улучшает производительность массива солнечных батарей.
- Световой индикатор показывает степень заряда АКБ
- Возможность выбора типа АКБ: гель, герметичный или кислотный
- Реализована функция температурной компенсации при заряде аккумулятора. Данная функция продлит срок использования АКБ при эксплуатации в низком температурном диапазоне.
- Всевозможная электронная защита: перегрузка, КЗ на солнечной батарее, переразряд, перенапряжение, переполусовка на АКБ
- Интуитивно понятное меню навигации.

3. Инструкция по установке

3.1 Монтаж

- Прочитайте весь раздел 3.1, прежде чем начать установку.
- Будьте осторожны при установке аккумуляторных батарей. Используйте защитные очки.
- Не кладите железные предметы рядом с клеммами АКБ, во избежание короткого замыкания. Для работы используйте диэлектрические инструменты.
- Устанавливайте аккумуляторы в проветриваемом помещении: во время заряда АКБ могут выделяться ядовитые пары.
- Контроллер должен быть установлен в сухом проветриваемом помещении.
- Убедитесь в надежности клеммных соединений. Недостаточно плотное соединение может привести к разбалтыванию провода в клеммнике, дальнейшее порче изоляции или пожару.
- Используйте только гелевые, герметичные или кислотные аккумуляторы.
- Контроллер может быть подключен только к одному аккумулятору (группе аккумуляторов)
- Выберите сечение проводов в соответствии с током $3.5A / 2$

3.2 Подключение



Осуществляйте подключение к контроллеру в соответствии с порядком, указанным на рисунке. Особое внимание обратите на полярность подключений “+” и “-”. Первым делом подключается аккумулятор.

После подключения аккумулятора, проверьте индикатор на контроллере - он должен мигать зеленым цветом. Если этого не произошло, обратитесь к главе 5.

Нагрузка, подключаемая к контроллеру, должна иметь тоже напряжение, что аккумуляторные батареи.

4. Эксплуатация

4.1 Внешние характеристики



Т а б л и ц а 4-1

Индикатор	Статус индикатора	Статус системы	Примечание
Статус индикатора заряда	Вкл.	Заряд	Корректная работа
	Быстро мигает	Перезаряд	Обратитесь к главе 5
Статус индикатора нагрузки	Вкл.	Нагрузка	Корректная работа
	Выкл.	Без нагр.	
	Медленно мигает	Перегрузка	Когда ток нагр. в 1,25 раз больше номинала система продолжит работать в течение 1 минуты, в 1,5 раза - 5 секунд
	Быстро мигает	Короткое замыкание	Обратитесь к главе 5

- Значения индикатора АКБ (LED1, LED2, LED3, LED4)

Индикатор состояния АКБ (Параметры указаны в таблице ниже для системы 12В при 25°C, для системы 24В, параметры удваиваются)

Таблица 4-2

LED1	LED2	LED3	LED4	Статус АКБ
Медленно мигает	×	×	×	Перезаряд
Быстро мигает	×	×	×	Перезаряд
Индикатор состояния АКБ при растущих напряжениях				
○	○	×	×	$12.8V < U_{bat} < 13.4V$
○	○	○	×	$13.4V < U_{bat} < 14.1V$
○	○	○	○	$14.1V < U_{bat}$
Индикатор состояния АКБ при падающих напряжениях				
○	○	○	×	$12.8V < U_{bat} < 13.4V$
○	○	×	×	$12.4V < U_{bat} < 12.8V$
○	×	×	×	$U_{bat} < 12.4V$

“○”LED индикатор вкл. “×”LED индикатор выкл. “U_{bat}”Напряжение АКБ

4.2. Функционал

- Установки рабочего режима

Если к контроллеру уже подключены аккумуляторы и нагрузка, нажмите кнопку ВКЛ/ВЫКЛ для того, чтобы включить/отключить нагрузку

- Выбор типа аккумулятора

Зажмите кнопку Вкл./Выкл. на 5 секунд. Начнется мигание одного из индикаторов: LED1, LED2, LED3. При помощи этой же кнопки выберите нужный тип используемого аккумулятора: Гелевый, кислотный или герметичный. После завершения настройки индикатор перестанет мигать. Обозначения типа АКБ на панели контроллера приведены ниже:

Выбор типа АКБ

Таблица 4-4

LED1	LED2	LED3	Тип аккумулятора
○	×	×	Герметичный
○	○	×	Гелевый
○	○	○	Кислотный

“○”LED индикатор горит “×”LED индикатор погас

5. Электронная защита и неполадки

5.1 Электронная защита

- **Перегрузка**

Если ток нагрузки превышает в 1,25 раза значение номинального тока в течение 60 секунд, то контроллер отключит нагрузку. Если нагрузка превышает в 1,5 раза значение номинального тока в течение 5 секунд, контроллер отключит нагрузку. Отключит лишние потребители, затем выключите и снова включите контроллер.

- **Короткое замыкание на нагрузке**

Защита от короткого замыкания на нагрузке. После КЗ контроллер автоматически попытается переподключиться. Если переподключение не произойдет, то контроллер выдаст ошибку.

- **Переполюсовка на АКБ**

Защита от переполюсовки на аккумуляторной батарее. Контроллер автоматически отключится и на панели будет гореть значок ошибки. Для продолжения корректной работы необходимо осуществить корректное подключение проводов АКБ.

- **Повреждение температурного датчика**

При выходе из строя выносного температурного датчика, контроллер автоматически применит штатные настройки температуры окружающей среды равные +25С.

5.2 Неисправности

Возможные неисправности

Таблица 5-1

Ошибка	Возможные причины	Неисправность
Индикатор заряда не работает при попадании солнечного света на панель	Солнечные батареи не подключены	Проверьте правильность подключения и надёжность клеммных соединений солнечных батарей.
Индикатор заряда быстро мигает	Напряжение на АКБ выше, чем напряжение отключения по перезаряду	Слишком высокое напряжение на АКБ. Отключите солнечный модуль.
Индикатор заряда АКБ LED1 медленно мигает	АКБ под нагрузкой	Когда питание нагрузки будет отключено, индикатор LED1 перестанет мигать.
Индикатор заряда АКБ LED1 быстро мигает	Перезаряд аккумулятора	Контроллер автоматически отключит нагрузку и подключит её обратно при заряженном
LED индикатор заряда АКБ медленно мигает	Перегрузка	Необходимо уменьшить нагрузку и нажать на кнопку ВКЛ/ВЫКЛ. Контроллер возобновит работу через 3 секунды.
LED индикатор заряда АКБ быстро мигает	Короткое замыкание	После первого КЗ контроллер восстановит работы через 10 секунд, после второго КЗ контроллер отключится. Для возобновления работы
Индикатор не мигает	Напряжение на АКБ ниже 6В	Измерьте напряжение на АКБ при помощи вольтметра. Мин. напряжение 6В.
Индикатор не показывает заряд при нормальном подключении.	Входное напряжение от СБ ниже, чем напряжение на аккумуляторе.	Измерьте напряжение на солнечном модуле, оно должно быть выше, чем напряжение на аккумуляторе.

6. Техническая спецификация

Электрические параметры

Таблица 7-1

Описание	Модель	Параметр
Номинальное напряжение системы	LS0512E/LS1012E	12VDC
	LS1024E/LS2024E	12/24VDC
Максимально допустимое напряжение АКБ	LS0512E/LS101E	16V
	LS1024E/LS202E	32V
Максимальный ток от солнечной батареи	LS0512E	5A
	LS1012E/LS102E	10A
	LS2024E	20A
Изм. напряжение на заряд	ALL	≤0.26V
Изм. напряжение на разряд	ALL	≤0.15V
Собственное потребление	ALL	≤6mA

Коэффициент температурной компенсации

Таблица 7-2

Параметр	Описание
Коэффициент температурной компенсации	-5mV/°C/2V (ref)

Параметры окружающей среды

Таблица 7-3

Параметры окружающей среды	Значение
Рабочая температура	-35°C ~ +55°C
Температура хранения	-35°C ~ +80°C
Влажность	≤95% N.C.
Степень защиты	IP30

(Приведенные параметры для системы 12В при температуре 25°C, для системы 24В, значения удваиваются)

Параметры напряжений на АКБ

Таблица 7-4

Параметры заряда			
Тип АКБ	Герм	Гель	Кислотный
Отключение по перенапрядению	16V	16V	16V
Предельное напр. заряда	15.5V	15.5V	15.5V
Напряжение повторного подключения	15V	15V	15V
Напр. выравнивающего заряда	14.6V	-----	14.8V
Напр. насыщающего заряда	14.4V	14.2V	14.6V

Напряжение подзаряда	13.8V	13.8V	13.8V
Напряжение повторного цикла насыщающего заряда	13.2V	13.2V	13.2V
Напр. повторного подключения при низком напряжении	12.6V	12.6V	12.6V
Напр. предупреждения при низком уровне заряда	12.2V	12.2V	12.2V
Напр. предупреждения при низком уровне заряда	12V	12V	12V
точка защитного отключения при разряде	11.1V	11.1V	11.1V
Предельное напряжение разряда	10.5V	10.5V	10.5V
Время выравнивающего заряда	2 часа	-----	2 часа
Время насыщающего заряда	2 часа	2 часа	2 часа

Механические параметры

Т а б л и ц а 7-5

Модель	LS0512E	LS1012E
	92.8x65x20.2	101.2x67x21.8
	84.4	92.7
	Φ4.5	Φ4.5
	2.5 ²	4 ²
	74	82.5

Механические параметры

Т а б л и ц а 7-6

Модель	LS1024E	LS2024E
	101.2x67x21.8	128x85.6x34.8
	92.7	118
	Φ4.5	Φ4.5
	4 ²	6 ²
	82	151.6

7. Гарантия

Гарантийное обслуживание включает в себя бесплатное устранение недостатков или неисправностей изделия, вызванных дефектами производства в течение 24 месяцев с момента покупки. При невозможности устранения недостатков или неисправностей производится обмен товара на аналогичный.

Гарантийному обслуживанию не подлежат:

- изделия, на которых повреждены или удалены заводские серийные номера
- изделия, имеющие повреждения, возникшие в результате несчастных случаев, пожаров, стихийных бедствий, таких как молния, экстремальные погодные условия
- изделия, имеющие следы вскрытия, попытки самостоятельного ремонта или несанкционированная модификация
- изделия, имеющие дефекты, возникшие в результате ненадлежащих условий транспортировки и хранения (отсутствие оригинальной упаковки при перевозке, повышенная влажность, агрессивные среды, следы посторонних предметов, следы животных и насекомых, заливание жидкостями и т.д.)
- изделия, имеющие дефекты, возникшие в результате ненадлежащих условий установки и/или эксплуатации (ток от СБ или ток нагрузки превышает допустимое значение, короткое замыкание, наличие механических, тепловых и электрических повреждений. Замятые контакты, трещины, сколы. Следы ударов, полное или частичное изменение формы изделия и т.д.)
- изделия, имеющие дефекты, возникшие в результате нарушений правил эксплуатации и соединений, описанные в руководстве по эксплуатации
- изделия, средства самодиагностики которых свидетельствуют о ненадлежащих условиях эксплуатации



ООО «Санвэйс»

Россия, 124460, г. Зеленоград, ул. Конструктора Гуськова, д.2

Тел.: +7(800) 707-7094 / +7(495) 989-8442

web: www.s-ways.ru

e-mail: info@s-ways.ru